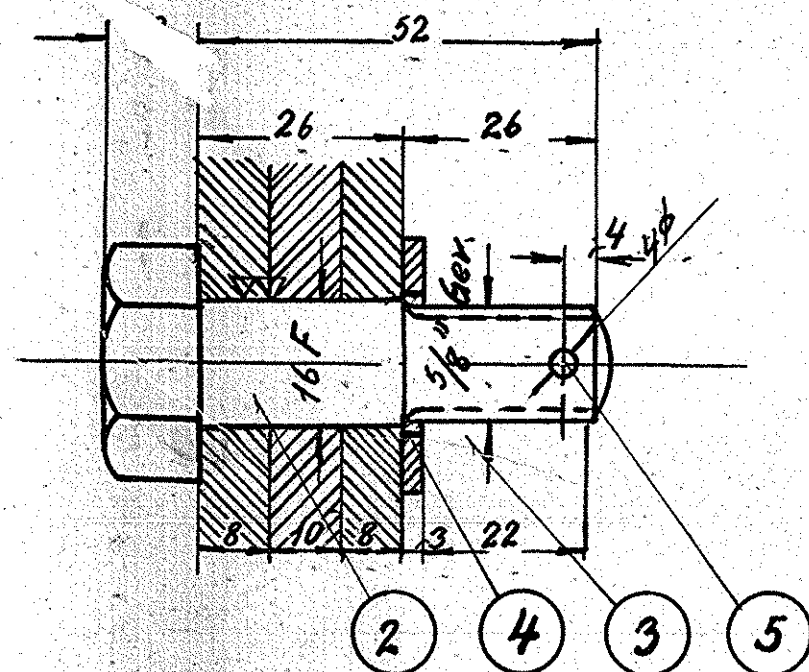


Betegnelse		flj. 50.8.		
Ant. ialt.	Pos.	1	Mat.	st.00
Ordr.	Stkl.	9709	Tegn.	302L-12.380.



Betegnelse		pasbolt.		
Ant. ialt.	Pos.	2	Mat.	st.34.
Ordr.	Stkl.	9709	Tegn.	302L-12.380.

16	split 4φ x 30.	5	st.00	magasin		
16	spændeskive 5/8" blank.	4	st.00	"		
16	kronemøtrik. 5/8 gev.	3	st.34.	magasin.		
16	pasbolt 16φ x 52.	2	st.34.	5/8" nr. x 1150.		
8	flj. 50.8. x 600.	1	st.00	4850.		15

Stk.	Betegnelse	Pos.	Materiale kvalitet	Model nr. eller materiale størrelse	rå vægt/stk.	færdig vægt/stk.
------	------------	------	--------------------	-------------------------------------	--------------	------------------

Tegn.	K.	Rev.	E.P. 24/3 52	Afd.	IL-	Målestok:	1:5 1:1.
Kalk.	MS. 23-3-53	Norm.		Dato			

Dato	Rettelse	Indeks	<b>FRICHS</b>

Anvendelse	Stykliste nr.
Diesel-el. 375 hk. loko.	9709.

Tegningens benævnelse	Tegningens nummer
Akselgaffelforbindelsesstykke.	302L-12.380.
Indeks:	